



МГ 01

СООО «ФАРГАЗ»

ул. Катин Бор, 107, 224025

г. Брест, Республика Беларусь

тел./факс: + 375 162 500 320

ТУ ВУ 291045567.001-2011

Разрешение Госпромнадзора Республики Беларусь №08-713-2012

Сертификат соответствия РФ № С ВУ.МГ01.В.00048

Технический регламент «О безопасности аппаратов,
работающих на газообразном топливе»

Утвержден постановлением Правительства РФ от 11.02.2010г. №65

РЕГУЛЯТОРЫ ДАВЛЕНИЯ ГАЗА ARD 10, ARD 25



ТЕХНИЧЕСКИЙ ПАСПОРТ

1. НАЗНАЧЕНИЕ ИЗДЕЛИЯ

Регуляторы давления типа «ARD10, ARD25» предназначены для редукиции давления сухого и очищенного газового топлива (ГОСТ 5542-87), распределяемого при среднем давлении. Они имеют современную компактную конструкцию и надежны в эксплуатации. Для их изготовления используются конструкционные материалы высокого качества.

Регуляторы имеют два уровня редукиции. Двухступенчатая система редукиции давления обеспечивает высокую стабильность работы этих регуляторов. Современное решение внутренних систем защиты гарантирует их эксплуатационную безопасность.

- ТУ ВУ 291045567.001-2011

- Сертификат соответствия РФ № С ВУ.МГО1.В.00048

- Технический регламент «О безопасности аппаратов, работающих на газообразном топливе»

Утвержден постановлением Правительства РФ от 11.02.2010г. №65

2. ТЕХНИЧЕСКАЯ ХАРАКТЕРИСТИКА

Давление на входе ARD10, ARD 25:

«P₁» = 0,01 ÷ 0,6 МПа

Давление на выходе ARD 10, ARD 25:

«P₂» = 2,0 кПа

Пропускная способность:

«ARD10 G(L)» – «Q_{0,05МПа}» = 10 м³/ч (природный газ)

«ARD25 G(L)» – «Q_{0,05МПа}» = 25 м³/ч (природный газ)

Диапазон рабочей температуры: -40°С ÷ +60°С

Климатическое исполнение ГОСТ 15150

Защита:

- от падения давления в патрубках входном или выходном,
- от чрезмерного роста давления газа при внезапном ограничении отбора газа,
- от чрезмерного роста давления, вызванного неисправностью регулятора,
- от механических загрязнений газа, от конденсата,

Присоединения:

Патрубок входной	«DN 15» с гайкой «G ¾» - накидной 20мм (плоской – резиновая прокладка)
Патрубок выходной	«DN 25» с гайкой «G 1 ¼» - накидной 32мм (плоской – резиновая прокладка)

Другие присоединения по заказу.

Обозначение:

ARD10, ARD25 G – регулятор в угловой версии

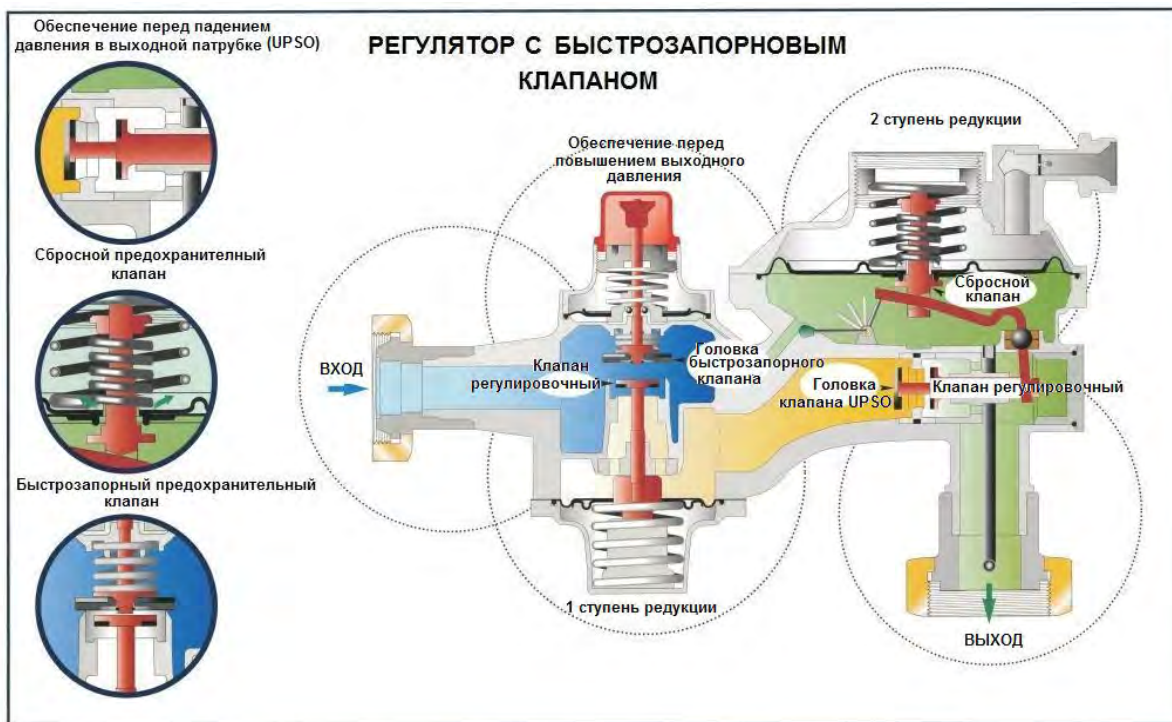
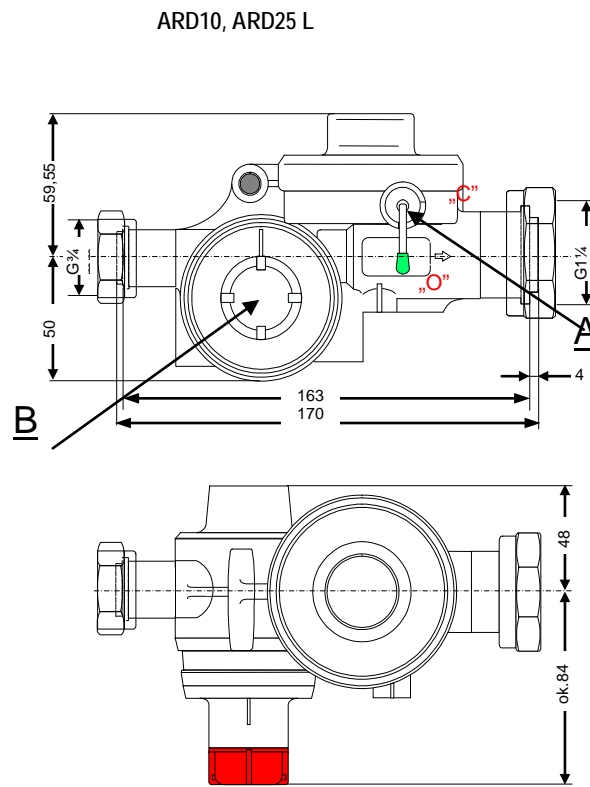
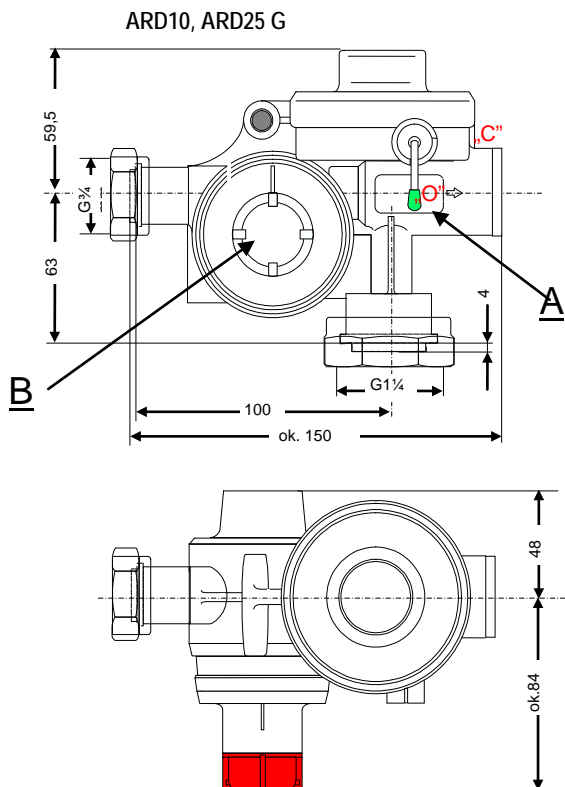
ARD10, ARD25 L – регулятор в линейной версии

Технические параметры	РФ [кПа]	РБ [кПа]
Давление срабатывания клапана отсечки	1,0÷1,6	1,0÷1,6
Давление срабатывания быстрозапорного клапана (ПЗК), срабатывающего при повышении давления на выходе	3,50÷3,75	4,0÷4,12
Давление срабатывания предохранительного сбросного клапана (ПСК)	3,0÷3,4	3,0÷3,4

Установка: в любом положении

Монтажные размеры регуляторов

Угловая и линейная версии (горизонтальный входной патрубок)



3. МОНТАЖ РЕГУЛЯТОРА

Регулятор можно монтировать в произвольном положении, предоставляя, однако, свободный доступ к рычагу «А».

Перед запуском следует:

- а) проверить, очищен ли газопровод от загрязнений и влаги,
- б) с входа и выхода регулятора удалить заглушки,
- в) входной патрубков регулятора затянуть моментом силы, не превышающим 40 Nm, а выходной патрубков – моментом силы, не превышающим 60 Nm,
- г) проверить, правильность монтажа регулятора по стрелке движения газа и герметичность соединений.

4. ЗАПУСК РЕГУЛЯТОРА

- а) следует проверить, чтобы все газо-потребляющие приборы были отключены;
- б) плечо рычага «А» ручного клапана следует установить в нижнем положении «О» – как на чертеже. Верхнее положение «С» плеча соответствует ручному отключению регулятора;
- в) следует открутить красный пластмассовый колпачок так, чтобы получить доступ к рычагу «В» быстрозапорного клапана, шток которого необходимо потянуть на себя;
- г) держа вытянутый шток «В» следует медленно повернуть рычаг «А» до половины предела между «О» и «С», для заполнения регулятора газом и запуска регулятора,
- д) после запуска регулятора медленно повернуть рычаг «А» до положения «О»,
- е) отпустить рычаг «В». Регулятор в рабочем положении,
- ё) закрутить красный колпачок,
- ж) после запуска регулятора проверить плотность и герметичность резьбовых соединений (патрубков) при помощи мыльных средств или электронных приборов обнаруживающих утечку газа.

Примечание:

Срабатывание быстрозапорного клапана чаще всего свидетельствует о повреждении регулятора. Необходимо проверить регулятор перед его повторным запуском.

5. НАСТРОЙКИ РЕГУЛЯТОРА

Производитель осуществляет установку величины выходного давления, давление открытия (ПСК) и давление срабатывания быстрозапорного клапана (ПЗК). Величина выходного давления указывается на заводской табличке регулятора.

Установленная величина давления открытия (ПСК) составляет:

- для давления выходного 2,0 кПа – 3,0÷3,3 кПа (Республика Беларусь)
- для давления выходного 2,0 кПа – 2,5÷2,7 кПа (Российская Федерация)

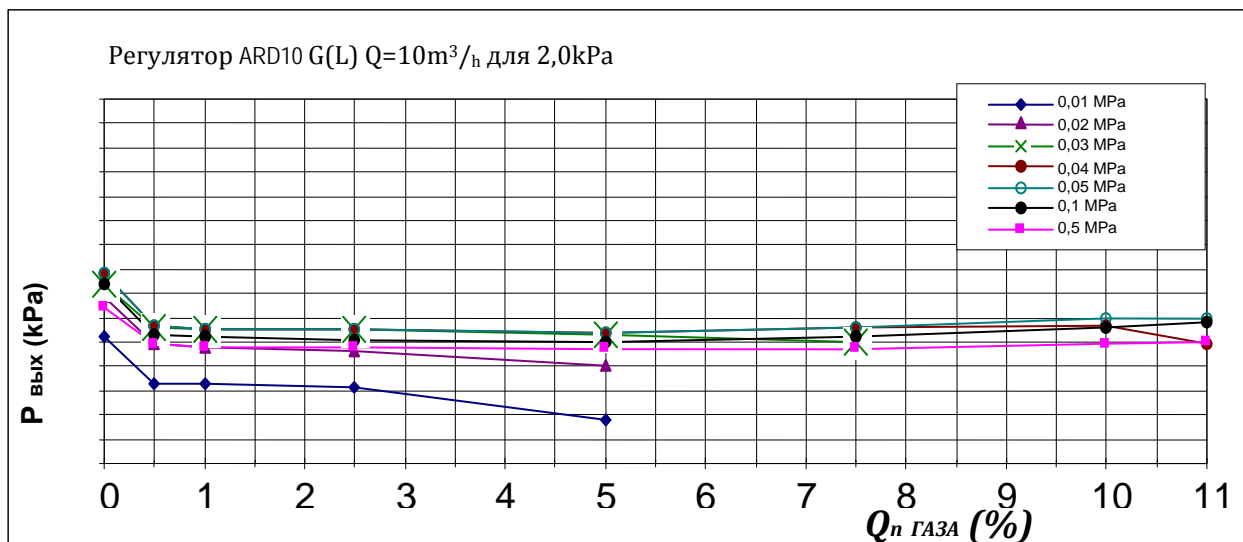
Установленная величина давления срабатывания быстрозапорного клапана составляет:

- для давления выходного 2,0 кПа – 4,0÷4,12 кПа (Республика Беларусь)
- для давления выходного 2,0 кПа – 2,75÷3,0 кПа (Российская Федерация)

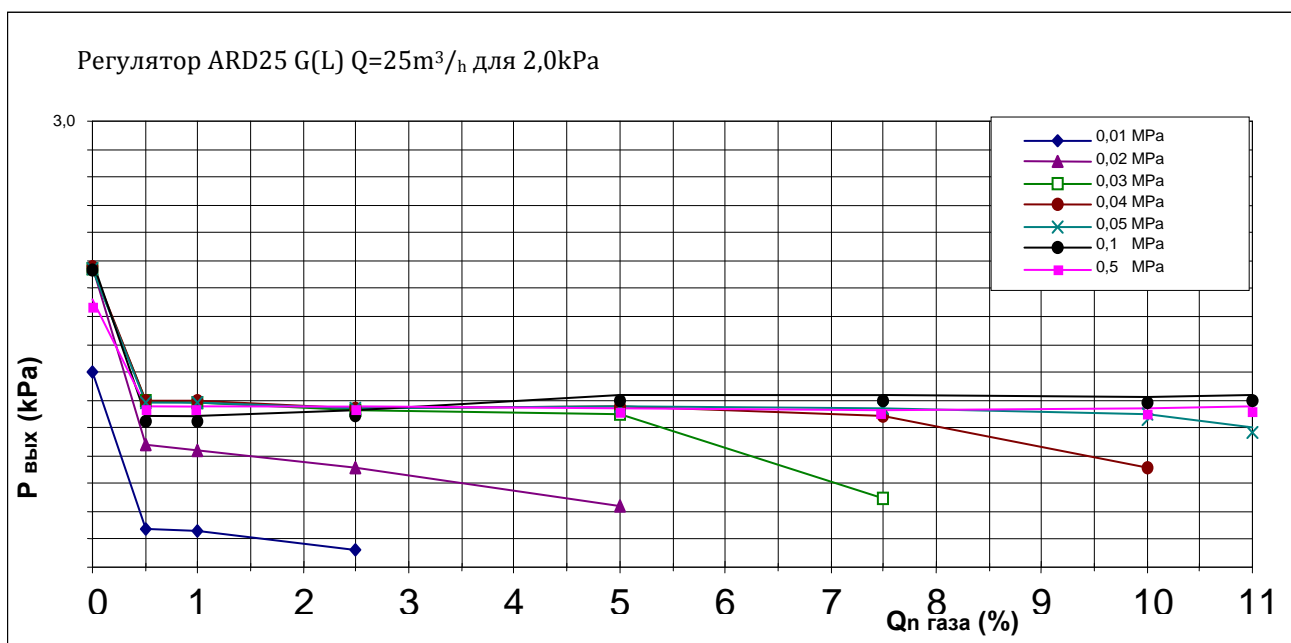
Для регуляторов с выходным давлением выше или ниже 2,0 кПа давление срабатывания быстрозапорного клапана изменяется прямо пропорционально величине выходного давления.

Установленные величины давления нельзя менять самостоятельно, так как это может привести к разрегулированию регулятора.

6. ХАРАКТЕРИСТИКА



Пропускная способность регулятора ARD10 G(L)



Пропускная способность регулятора ARD25 G(L).

7. УКАЗАНИЯ ПО ЭКСПЛУАТАЦИИ

Срок эксплуатации регулятора составляет 20 лет. На весь период эксплуатации регулятора не требуется проводить дополнительного обслуживания при устойчивой работе оборудования.

Замечания:

В случае перебоя в газоснабжении запуск регулятора производить согласно п. 4 руководства по эксплуатации.

Регуляторы «ARD10, ARD25» предназначены для редукции очищенного и сухого газового топлива соответствующего ГОСТ 5542-87.

Использование регулятора только в шкафах, защищающих от прямых климатических воздействий.

Во время испытания на плотность и прочность газовых сетей перед регулятором и за ним, необходимо закрывать отключающиеся устройства, для исключения попадания грязи во внутрь регулятора.

Рекомендовано на входе к регулятору использовать дополнительный фильтр с целью защиты регулятора от влаги и загрязнений, находящихся в газовом топливе.

В зимний период запрещена эксплуатация (использование) регулятора с отсутствием контроля работы газоиспользующего оборудования более 24 часов.

В техническом паспорте обязательна отметка организации производившей монтаж и запуск регулятора с указанием даты монтажа и запуска в шкафовом варианте.

МОНТАЖ

Организация производящая монтаж.....

.....

Дата монтажа.....

Подпись.....

М.П.

СООО «ФАРГАЗ»

ул. Катин Бор, 107, 224025
г. Брест, Республика Беларусь
тел./факс: + 375 162 500 320

ГАРАНТИЙНАЯ КАРТА РЕГУЛЯТОРА ДАВЛЕНИЯ ГАЗА

Тип регулятора	10	25	G	L	2,0 кПа	
----------------	-----------	-----------	----------	----------	---------	--

	2012
Заводской №	Год выпуска

Предоставляем гарантию на срок 24 месяца от момента пуска устройства в эксплуатацию, но не более 27 месяцев от даты выдачи.

Дата выдачи

Контроль качества
Подпись технолога

Заводская печать

Примечание: действительна только при соблюдении приведенных ниже условий.

УСЛОВИЯ ГАРАНТИИ

1. Потребителю изделия гарантируется хорошее качество и надёжность конструкции, высокий уровень изготовления и использованных материалов.
2. Рекламация будет удовлетворена в течение 14 дней от дня письменного извещения о повреждении.
3. Основанием для рассмотрения рекламации является предъявление изделия в том виде, в каком обнаружен дефект, а также документы на него и непросроченная гарантийная карта.
4. Гарантия теряет силу в следующих случаях:
 - 4.1) использование изделия не по назначению,
 - 4.2) механическое повреждение изделия,
 - 4.3) несоблюдение правил обслуживания, содержащихся в технической документации,
 - 4.4) самодельная конструкторская переделка,
 - 4.5) замена деталей несоответствующими,
 - 4.6) ремонты выполненные без согласования с СООО «ФАРГАЗ»,
 - 4.7) подтверждение неправильного обслуживания регулятора,
 - 4.8) проведение монтажа, обслуживания и эксплуатации лицами, не имеющими специального разрешения на подобную деятельность,
 - 4.9) отсутствие гарантийной карты с отметкой монтажной организации,
 - 4.10) без отметки организации производящей монтаж,
 - 4.11) использование регулятора без защитного шкафа.
5. При принятии рекламации срок гарантии продлевается на время, затраченное на ремонт.
6. В случае непринятия рекламации фирмой «ФАРГАЗ» расходы по устранению неисправностей несет заявитель.
7. СООО «ФАРГАЗ» не несет ответственность за дефекты, предусмотренные гарантией, вызванные действием высшей силы или возникшее по вине третьих лиц.
8. В вопросах, не оговоренных настоящими условиями, следует руководствоваться положениями Гражданского Кодекса.
9. Гарантийная карта без печати фирмы СООО «ФАРГАЗ», даты продажи и подписи продавца является недействительной.
10. СООО «ФАРГАЗ» не несёт ответственности за оборудование, которое несовместимо по техническим параметрам с другим газопотребляющим оборудованием.

